

# Scale<sup>®</sup> Enterprise

Лидер весового рынка России

 www.scale.ru  
 sales@scale.ru  
 +7 495 748 99 70  
 scale\_enterprise



## Тензодатчик CAS WBKC с уникальным водонепроницаемым корпусом. Идеально подойдет для автомобильных или бункерных весов.



**Цилиндрический тензодатчик**  
работает на сжатие



**Класс защиты IP68**  
устройство работает при погружении в воду



**Нержавеющая сталь SUS420J2**  
повышенная стойкость к возникновению коррозии



**Встроенная грозозащита**  
от перепадов электронапряжения



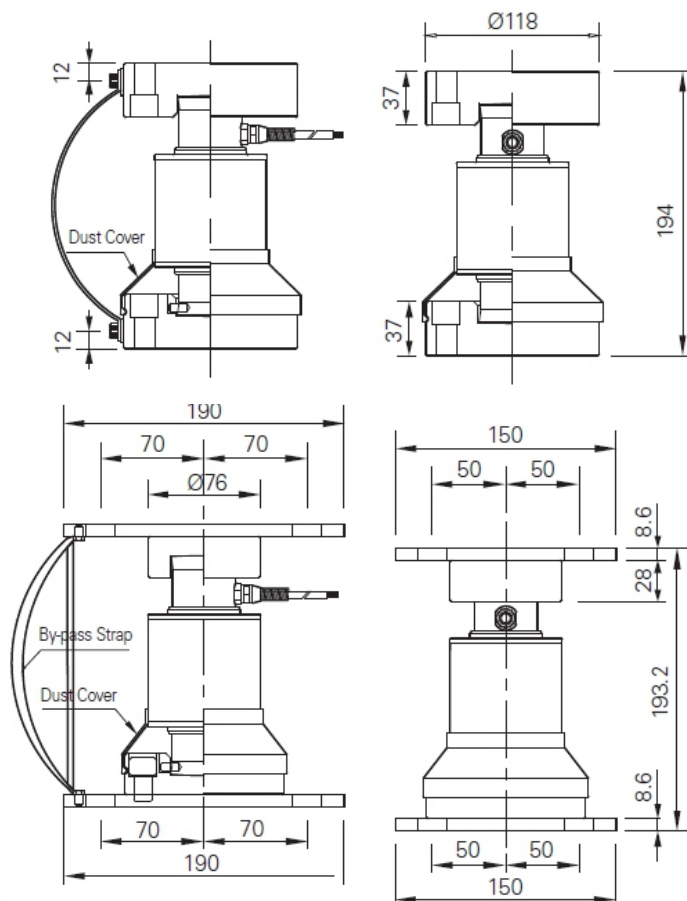
**Бюджетная модель**  
отвечает потребностям рынка, сочетание высокого качества и демократичной цены



**Разработан в Южной Корее**  
средний срок службы тензодатчика - 8 лет



МАХ нагрузка	10, 20, 25, 30 т.	
Раб. коэффициент передачи	$2.0 \pm 0.005 \text{mV/V}$	
Диапазон значения нуля	$0 \pm 0.02 \text{mV/V}$	
Класс точности	C3	
Нелинейность	$< \pm 0.02\% \text{R.O.}$	
Гистерезис	$< \pm 0.02\% \text{R.O.}$	
Суммарная ошибка	$< \pm 0.02\% \text{R.O.}$	
Повторяемость	$< \pm 0.01\% \text{R.O.}$	
Ползучесть (30 мин.)	$< \pm 0.017\% \text{R.O.}$	
Влияние температуры	Нулевая точка	$< \pm 0.014\% / 10^\circ \text{C}$
	Выходное значение	$< \pm 0.011\% / 10^\circ \text{C}$
Напряжение возбуждения	Рекомендованное	$< \pm 0.014\% / 10^\circ \text{C}$
	Максимальное	$< \pm 0.011\% / 10^\circ \text{C}$
Сопротивление	Входное значение	$700 \pm 7 \Omega$
	Выходное значение	$700 \pm 7 \Omega$
	Изоляции	$> 2000 \text{M} \Omega$
Компенсационный диапазон температур	$-10^\circ \text{C} \sim +40^\circ \text{C}$	
Раб. диапазон температур	$-30^\circ \text{C} \sim +70^\circ \text{C}$	
Материал	Нержавеющая сталь	
Характеристики кабеля	50 x 4P или 6P x 12 м. (PU/PVC)	



**У Вас остались вопросы? Свяжитесь с нами!**

**+7 495 748 99 70**